

# B&M

BACKES UND MÜLLER  
AUDIOPHILE MANUFAKTUR



BEDIENUNGSANLEITUNG BMLINE 35

## **ACHTUNG! SICHERHEITSHINWEISE:**

Das Stromnetz sollte entsprechend VDE 0100 durch einen Leitungsschutzschalter und einen FI-Schalter (Fehlerstrom-Schalter) abgesichert sein. Der Leitungsschutzschalter schützt die Leitungen vor Überhitzung durch Überlastung und Kurzschluss. Der FI-Schalter dient dem Personenschutz: Durch ständigen Vergleich von hin- und rückfließendem Strom werden Fehlerströme erkannt. Fließen Fehlerströme durch Defekt eines elektrischen Verbrauchers über die Erde ab, schaltet der FI-Schalter die Netzspannung ab.

Netzanschlusskabel, die beschädigt sind, dürfen nicht verwendet werden. Es dürfen nur zugelassene Netzkabel mit passenden Steckern und Buchsen zum Anschluss an das Netz eingesetzt werden.

Der Ausbau der Elektronikeinheit und Reparaturen an dieser dürfen nur vom Fachmann vorgenommen werden. Reinigen Sie die Lautsprecher nur, wenn die Box vom Stromnetz getrennt ist. Benutzen Sie nur angefeuchtete Tücher und stellen Sie sicher, dass keine Flüssigkeiten ins Innere der Box oder auf die Lautsprechermembranen gelangen. Achten Sie auf eine ausreichende Belüftung des Kühlkörpers. Achten Sie auf einen sicheren Stand Ihrer Lautsprecher, um eine Gefährdung durch Umfallen zu vermeiden. Kabel bitte so verlegen, dass sie nicht zur Stolperfalle werden.

Die Geräte erfüllen die europaweit geltenden EMV- und LVD-Richtlinien und tragen das CE-Zeichen.

## **VERPACKUNG**

Die BMLine-Produkte werden in speziellen Leih-Transportverpackungen angeliefert und vom Fachhändler bei Ihnen in Betrieb genommen.

## **ANSCHLUSS AN DAS STROMNETZ**

Nach der Anlieferung sollten die Lautsprecher nicht sofort ans Netz angeschlossen werden, wenn sich ihre Metallteile/Kühlkörper deutlich kälter anfühlen als vergleichbare Materialien in der Wohnung. Das ist zum Beispiel dann der Fall, wenn die Lautsprecher in der kalten Jahreszeit transportiert und dann im wärmeren Wohnzimmer aufgestellt werden. Durch die plötzlichen Temperaturunterschiede bilden sich winzige Spuren kondensierter Feuchtigkeit auf den kälteren Materialien, die zu Spannungsüberschlägen und zur Zerstörung von Bauteilen führen können. In solchen Fällen muss mit der Inbetriebnahme einige Zeit gewartet werden, bis die Lautsprecher an die veränderte Temperatur angepasst sind.

## **INBETRIEBNAHME**

Ihr Backes&Müller-Premium-Partner wird nach der Anlieferung der BMLine-Lautsprecher diese mit Ihnen in Betrieb nehmen. Wenn Sie es wünschen, kann die Box per akustischem Mess-System von uns auf Ihren Raum angepasst werden. Zusätzlich sind an jeder Box mehrere Parameter optional im direkten Zugriff einstellbar.

**BACKES&MÜLLER**  
**AUDIOPHILE LAUTSPRECHERMANUFAKTUR**

Sehr geehrter Kunde,

wir freuen uns, dass Sie sich für ein Produkt von Backes&Müller entschieden haben.

Der Name Backes&Müller steht seit mehr als 40 Jahren als Synonym für Aktivlautsprecher deutscher Fertigung und Entwicklung. In dieser Tradition stehen unsere Schallwandler, die unter Einsatz bester Materialien, richtungsweisender Eigenentwicklungen und der Erfahrung aus 40 Jahren im Aktiv-Lautsprecherbau als Maßstab für die Besten gelten.

Unser gesamtes Know-How untersteht jedoch stets nur dem einen Zweck: der künstlerischen Spitzenleistung in der Musik eine Entsprechung in ihrer Wiedergabe zur Verfügung zu stellen.

Ihre Backes&Müller High End Audio Produktions GmbH

## ZUR PHILOSOPHIE DES PRODUKTES

Mit der BMLine 50, der BMLine 35 und der BMLine 25 wurde in den vergangenen Jahren der Zylinderwellenstrahler und das NExT™ -Konzept erfolgreich am Markt eingeführt.

Die 2015 neu vorgestellte BMLine-Serie besticht durch ein komplett neues Design-, Oberflächen- und Materialkonzept. Auf den ersten Blick ist die Verwandtschaft zu den seit Jahren erfolgreichen BMLine-Produkten erkennbar. Die Vertikale im Aufbau bestimmt nach wie vor prägend die Gestaltung, genau wie der zentral angeordnete Zylinderwellenstrahler zwischen den Bassmitteltonchassis. Bei genauerem Hinschauen erkennt man eine Weiterentwicklung der Formensprache bei gleichzeitiger Reduktion auf das Wesentliche: Keine Verschraubung, kein Verstärker-Kühlkörper, keine technischen Anschlüsse - nichts, was nicht direkt der Schallerzeugung dient, bleibt in der neuen BMLine-Serie sichtbar. Neben den optischen Veränderungen sticht die erhebliche Vergrößerung der Membranfläche ins Auge.

Im neu entwickelten Fuß, der aus dem Vollen gefräst wird, ist die Eingangs- und Signal-Elektronik untergebracht. Alle Anschlusskabel enden dort. Der eigentliche Lautsprecher ist über vier Edelstahlrohre auf den Fuß fest verbunden aufgesetzt und besticht durch ein schraubenloses Design. Im Inneren ist das Gehäuse in verschiedene akustische Kammern gegliedert und beherbergt die Endstufen- und Regelelektronik der einzelnen Chassis. Somit sind die Kabelwege zwischen den Endstufen und Treibern extrem kurz und effizient.

Die Signalverarbeitung ist auf einem Software-basierten Digitalen Signalprozessor (DSP) realisiert. Dies macht die Eigenentwicklung modular und zukunftssicher. Der DSP läuft auf einem FPGA-Design („Field Programmable Gate Array“) eigener Entwicklung, bekannt von hochmodernen Rechnern mit Parallelarchitektur. Dadurch hat Backes&Müller alle Algorithmen in direktem Zugriff, was bedeutet, dass Weiterentwicklungen und/oder Anpassungen an zukünftige Audioformate jederzeit durch ein Software-Update realisierbar sind. Die Software des Systems liegt auf einer SD-Karte, die für den Benutzer oder Servicemitarbeiter von außen leicht zugänglich an der Rückseite im Fuß platziert ist. Wie bei der bisherigen BMLine-Serie vor Jahren eingeführt, kann der Lautsprecher durch ein umfangreiches Parameter-Setup von unseren Experten an den Aufstellungsort und die Raumakustik angepasst werden. Der Hörer hat unabhängig davon weitere Anpassungsoptionen, um den eigenen Hörgewohnheiten gerecht zu werden.

Das neue Finish-Konzept unseres Gehäusedesigns erlaubt eine große Vielfalt an Gehäusevariationen. Im Prinzip ermöglichen wir so den Bau von Unikaten. Jedes Gehäuse besteht aus den drei Grundelementen Schallfront, Seitenwangen und Hochtonschallführung. Alle drei sind in Material und Finish in weiten Bereichen frei wählbar. In der Qualität unseres handgearbeiteten Klavierlacks sind wir führend, aber auch Massivholz-Schallfronten sind in vielen Hölzern zu haben. Selbst Teile des Lautsprechers in Blattgold können von uns realisiert werden.

## NEARFIELD EXTENSION TECHNOLOGY (NEXT™):

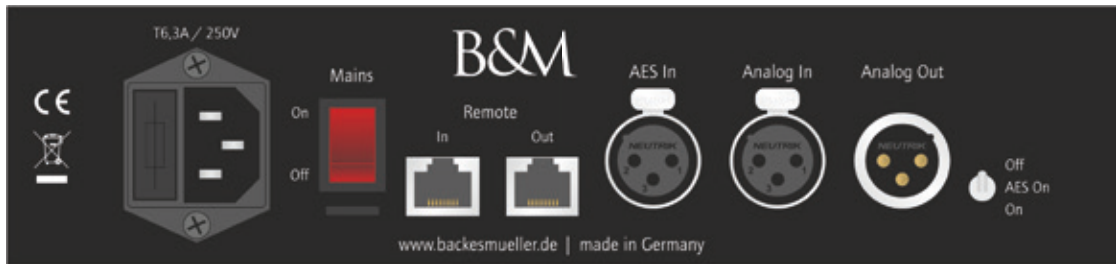
Auch der neueste Lautsprecher der BMLine-Serie, die BMLine 35, arbeitet mit dem neuartigen Abstrahlprinzip der gerichteten Zylinderwelle. Praktisch wurde dies im Tief-Mitteltonbereich durch die linienförmige Anordnung der Lautsprecherchassis umgesetzt, während im Mittelhochtonbereich ein Schlitzstrahler Zylinderwellen äußerst verzerrungsarm und impulstreu abstrahlt. Das Verhältnis von Magnetkraft zu bewegter Membranfläche ist bei diesem Strahlerprinzip ungleich besser als bei jeder üblichen Hochtonkalotte, was sich in extremer Schnelligkeit, Impulsfestigkeit und auch musikalischer Frische manifestiert. Kammfiltereffekte mit den entsprechenden Fehlern in der Tonalität, wie bei anderen Zylinderwellen abstrahlenden Lautsprechern, werden dabei komplett vermieden. Beim konventionellen Lautsprecher (Kugelwellenstrahler) nimmt die Schallenergie um 6 dB pro Entfernungsverdoppelung ab, beim Linienstrahler hingegen lediglich um 3 dB. Das bedeutet, dass der Hörbereich vor der BMLine 35 hauptsächlich vom Direktschall geprägt ist und deutlich weniger von Reflexionen des Abhörortes.

## LINEARITÄT IN BETRAG UND PHASE DURCH FIRTEC™ - ZEITFILTER-TECHNOLOGIE:

Der Digitale Signalprozessor (DSP) im FPGA beinhaltet ein Modell der physikalischen Eigenschaften der Box und berechnet in jeder Sekunde die korrekte Entzerrung des gesamten Lautsprechersystems bestehend aus Chassis, Gehäuse und Elektronik. Dies bedeutet für den gesamten Mittelhochton-Bereich eine exakte Vorausregelung ohne jeglichen Regelschleifenfehler und Totzeit. Die verwendeten AD- bzw. DA-Konverter sind „State of the Art“ und überstreichen in der Performance und Dynamik einen Bereich, der deutlich größer ist als das, was die Konserve bietet.

## BACKES&MÜLLER DMC™ -REGELUNG:

Im Bass erreicht die unübertroffene DMC™-Regelung auf analoge Weise dieselbe exakte Musikwiedergabe wie im oberen Frequenzband der Signalprozessor. Die Kombination aus digitaler Signalverarbeitung in Verbindung mit der analogen Backes & Müller DMC™-Regelung bewirkt eine exakte Linearisierung in Betrag und Phase. Die BMLine hat somit einen konstanten Phasenverlauf von 0° oder musikalisch ausgedrückt: Alle Frequenzen erreichen zur gleichen Zeit das Ohr des Zuhörers.



## ANALOGER EIN- UND AUSGANG

Der analoge Eingang der BMLine-Serie liegt auf einer symmetrischen XLR-Buchse. Der Nominalpegel für Vollaussteuerung beträgt 4 dBv an 20 kOhm. Die Übersteuerungsfestigkeit beträgt 10 dB.

An der analogen XLR-Ausgangsbuchse kann ein aktiver Subwoofer betrieben werden. Passend dazu bietet Backes&Müller den Line-Sub, der signaltechnisch an die Lineserie angepasst ist.

## DIGITALER EINGANG

Der digitale Eingang der BMLine-Serie liegt auf einer AES3 spezifizierten XLR-Buchse und arbeitet mit Abtastfrequenzen im Bereich von 32 - 192 kHz bei einer Wortbreite bis 24Bit. Zum Anschluss digitaler Quellen sollten nur speziell für den Digitalbetrieb spezifizierte Kabel mit 110 Ohm Kabelimpedanz angeschlossen werden

## FERNSTEUERANSCHLUSS

Die linke RJ-45 Buchse in einem verriegelbaren Gehäuse dient zum Verbinden der BMLine 35 mit der BM-ICE oder dem BM PPG. Die rechte dient zur Ansteuerung des zweiten Lautsprechers.

## NETZANSCHLUSS

Die Stromversorgung erfolgt über ein Euro-Kaltgeräte-Netzkabel. Es wird an der Kombination von Einbaustecker, Sicherungshalter und Hauptschalter angeschlossen. Die Netzspannung darf im Bereich zwischen 110 V bis 230 V, die Netzfrequenz zwischen 50 Hz und 60 Hz liegen. Es gibt 2 Einschalter: den großen Netzschalter, mit dem man den Lautsprecher vom Netz trennt, und einen kleineren Kippschalter mit 3 Stellungen:

Schalter oben:

Die Elektronik ist dauerhaft eingeschaltet.

Schalter in der Mitte:

Die Ferneinschaltung durch die BMICE Media Devices ist möglich, wenn die Lautsprecher über AES-Signal angebunden sind. Wird die BMICE eingeschaltet, schaltet auch der Lautsprecher vom Standby-Modus (Stromverbrauch unter 1 W/h) in den Betriebsmodus.

Schalter unten:

Die Elektronik ist ausgeschaltet.

Nach dem Einschalten werden die Prozessoren initialisiert und nach einem Selbsttest ist der Lautsprecher betriebsbereit.

## BEDIENUNG

Die BMLine-Lautsprecher können optional mit der Control-Unit BM-CU in verschiedenen Parametern an den Raum und die Hörgewohnheiten angepasst werden. Genaueres erfahren Sie in der Bedienungsanleitung der BM-CU.

## EINSTREUUNGEN, EMV, CE - ZEICHEN

Die BMLine-Serie entspricht den neuen europäischen Richtlinien für elektromagnetische Verträglichkeit (EMV -Verordnung) und ist mit Prüfzeugnissen eines zertifizierten Labors ausgestattet. Sie trägt das CE-Zeichen. Dennoch können Störungen über andere, normwidrig konstruierte, normwidrig betriebene oder allgemein nicht normgerechte außereuropäische Geräte in die Anlage gelangen, die Kunden veranlassen können, Backes&Müller die Lautsprecher auf ihre Kosten komplett versiegeln zu lassen.

## BRUMMSCHLEIFEN

Brummschleifen entstehen durch mangelhafte Verlegung der Stromleitungen im Haus. Gelegentlich sind die am Tuner oder Receiver angeschlossenen Antennenleitungen die Ursache, manchmal auch falsch oder überhaupt nicht geerdete Hifi-Geräte. Abhilfe schafft unter Umständen der Anschluss aller Geräte an eine gemeinsame Steckdose.

## GARANTIE

Backes&Müller fertigt seine Lautsprecher aus hochwertigen Bauteilen, die überwiegend aus Deutschland stammen. Jeder Aktiv-Lautsprecher wird sorgfältig geprüft und einem 48-stündigen Dauertest unterzogen. Er verlässt unser Haus in einwandfreiem Zustand. Man kann daher erwarten, dass er viele Jahre störungsfrei arbeiten wird. Bei Beanstandungen wenden Sie sich bitte an Ihren B&M-Premium-Partner. Er gewährt Ihnen eine Garantie von vier Jahren auf Neugeräte und leistet den Service.

## PFLEGE

Wie bei jedem Möbel aus Echtholz sind übermäßige Feuchtigkeit, direkte Sonneneinstrahlung und ungleichmäßige Erwärmung zu vermeiden. Oberflächen reinigen Sie mit einem weichen, trockenen Tuch oder mit einem handelsüblichen Pflegemittel.

## WIEDERGABE-QUALITÄT

Die BMLine-Serie bietet eine optimale Wiedergabetreue. Die Qualität der abgespielten CDs, DVDs etc. sowie der übrigen Geräte ist allerdings von entscheidender Bedeutung. Fehler schlechter Aufnahmen wird der B&M-Lautsprecher immer mit äußerster Präzision aufdecken.

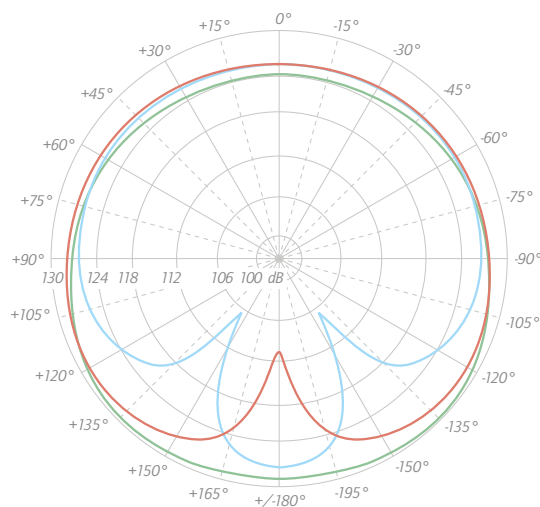
Wir wünschen Ihnen einen spannenden und entspannenden Hörgenuss!





## TECHNISCHE DATEN

{Rückseite 4 x} .....	DMC™ -geregelt 8" Hochleistungs-Bass-Chassis
{Vorderseite 4 x} .....	6.5" Kohlefaser-Chassis mit FIRTEC™ -Entzerrung
{Vorderseite 1 x} .....	Air-Motion-Zylinderwellenstrahler
{Endstufenleistung} .....	Bass 1000 W(P) 800 W(RMS) Mitte 600 W(P) 400 W(RMS) Höhen 300 W Endstufenleistung in MOSFET-Technologie
{Frequenzbereich} .....	22 - 24000 Hz (+/-3 dB), Trennung bei 80 Hz, 850 Hz
{Eingangsempfindlichkeit} .....	bis 20 dBu
{AD/DA Konverter} .....	24 Bit Sigma Delta DA-Konverter bis 192 KHz-Technologie
{Analog IN, OUT} .....	XLR-symmetrisch, Subwoofer-Out
{Digital IN} .....	Digitaler AES-Eingang zur direkten Anbindung an Digitalquelle
{Subwoofer-Out} .....	Schaltbarer Subwoofer-Out mit komplettem DSP-Processing zum Anschluss eines BMLine-Subs
{Processing } .....	FPGA-basiertes DSP- und Mikrocontroller-Design eigener Entwicklung
{Raumanpassung} .....	Raumanpassung durch 5 User-Filter, Delay, Volume, Subwoofer-Mode
{Maße} .....	B x H x T: 32 x 160 x 42 cm



Horizontales Abstrahlverhalten

$U_{in} = 20V_{rms}$ . Distance = 1 m

— Horiz.  $f = 700\text{Hz}$

— Horiz.  $f = 450\text{Hz}$

— Horiz.  $f = 200\text{Hz}$

## LEITFADEN ZUR OPTIMALEN LAUTSPRECHER-AUFSTELLUNG

Für eine einwandfreie Stereo-Abbildung sollte die Lautsprecher-Aufstellung folgende Punkte beachten:

1. Aufbau eines gleichschenkligen Dreiecks durch Speaker und Hörer, dem Stereodreieck;
2. Symmetrische akustische Verhältnisse für die erste Reflexion;
3. Ein möglichst großer Anteil der Schallenergie am Ohr soll durch Direktschall gebildet werden;
4. Rückwand- und Seitenwandabstand optimal wählen;
5. Modenbildung im Bassbereich beachten.

Das Ziel sollte eine Aufstellung sein, die die linke und rechte Stereoinformation am Ohr des Hörers so zusammenführt, dass ein ausgewogenes, natürliches Klangbild aufgebaut wird. Die Grundlage dafür ist die Symmetrie. Nur im Falle einer akustisch symmetrischen Aufstellung kann der Hörer eine exakte Mittenordnung, eine Verteilung des Schallereignisses im Panorama oder sogar in der Raumtiefe erwarten. Der Lohn für dieses „Mehr“ an Information ist ein sehr authentisches Musikerleben, der Aufbau einer Bühne vor den Augen des Hörers, die nicht künstlich breit oder unnatürlich flach ausfällt.

**ZU 1.** Diese Symmetrie erreicht man am einfachsten, indem die Lautsprecher im Stereodreieck platziert werden. Die Basisbreite, also der Abstand von Lautsprecher zu Lautsprecher, ist dabei identisch mit dem Abstand zwischen Lautsprecher und Hörer. Das bedeutet:

Abstand Hörer zum linken Lautsprecher = Abstand Hörer zum rechtem Lautsprecher = Abstand linker Lautsprecher zu rechtem Lautsprecher.

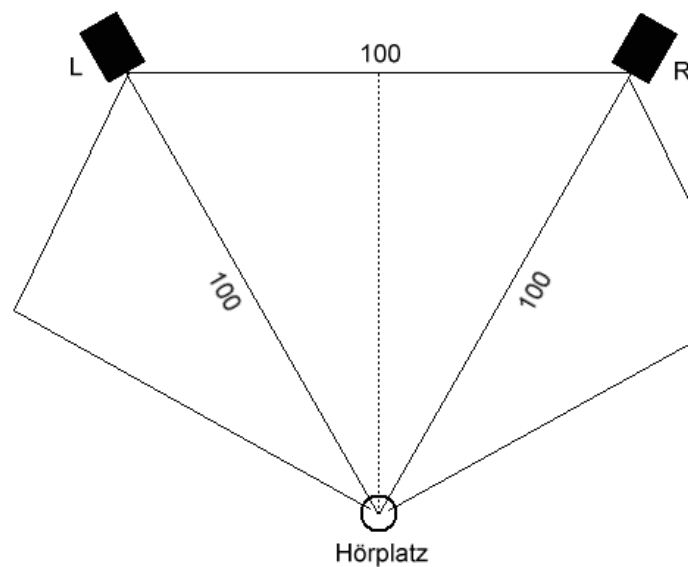
So benötigt das Musiksignal vom rechten Lautsprecher genauso lange zum Ohr des Hörers, wie es links benötigt, eine wichtige Voraussetzung für eine saubere Ortung.

Unser Gehör ist nämlich extrem trainiert in der Wahrnehmung der ersten Wellenfront, also des Schalls, der von der Quelle den direkten Weg zum Ohr findet. Dabei wird jeder kleinste zeitliche Versatz dieser Wellenfront zwischen linkem und rechtem Ohr wahrgenommen und akustisch eingeordnet. Dort, wo die erste Wellenfront zuerst gehört wird, verortet man das Schallereignis auch hin. Unter anderem deswegen ist der exakt gleiche Abstand zwischen Hörposition und den beiden Lautsprechern so wichtig. Ist es aus den gegebenen räumlichen Verhältnissen nicht möglich, den Abstand des Hörers zu den beiden Lautsprechern gleich zu halten, bieten unsere Lautsprecher eine Kompensationsmöglichkeit: die „Distance Shift“. Hier wird der Abstand eingestellt, den der Lautsprecher weiter vom Hörer entfernt sein müsste, um genauso weit entfernt zu sein wie der andere Stereospeaker. Ist zum Beispiel der linke Lautsprecher 2,6 Meter vom Hörer entfernt, während der Abstand beim rechten nur 2 Meter beträgt, so ist der rechte einfach mit „Distance Shift“ von 0,6 Meter in die Symmetrie zurückzubringen.

**ZU 2.** Wesentlich für die stabile Bildung der virtuellen Bühne vor den Augen des Hörers sind die Seitenreflexionen. Idealerweise sollten sich keine Reflexionen von den Seitenwänden zum Direktschall addieren. Dies ist allerdings völlig unrealistisch, da die meisten Abhörräume über Seitenwände verfügen. Ist der Raum allerdings so groß, dass die Seitenwände und die Rückwand einen Abstand von mehr als 3 Metern aufweisen, spricht man von einer „Freifeldaufstellung“. Das bedeutet in akustischer Hinsicht nichts anderes als eine Aufstellung der Lautsprecher auf dem freien Feld. Hier stören keine zu nahen Seitenwände und die Wiedergabe ist nicht maßgeblich durch den Charakter des Raumes geprägt.

Eigentlich eine wünschenswerte Situation, nur weisen solch große Räume oft einen viel zu langen Nachhall auf, was auch zu Klangverfälschungen führt. Einen Ausweg aus diesem Dilemma bietet wieder die Symmetrie. Sind die Reflexionen der linken seitlichen Begrenzung gleich der rechten, führen sie nicht mehr zu einer Verschiebung, also zu einem Kippen des Klangbildes in eine Richtung.

Zu empfehlen ist also eine Lautsprecheraufstellung, die an der linken Seite des Hörplatzes die gleichen akustischen Eigenschaften aufweist wie an der rechten. Ist links vom Hörer eine Glasfläche, rechts dagegen eine gemauerte Wand mit einem Bücherregal davor, so sollte die Glasfläche beim Hören so abgedeckt sein, dass sie die gleichen Reflektionseigenschaften aufweist wie die Bücherwand. Dies kann man durch die Befestigung eines etwas schwereren Vorhangs erreichen, den man zur Seite schieben kann, wenn keine Musik gehört wird.



Reflektion an Seitenwände symmetrisch

Zeichnung zur Symmetrie der Seitenwandreflexionen

**ZU 3.** Wählen Sie den Abhörabstand nicht zu groß, also immer im Verhältnis zur Größe des Lautsprechers. Ein 70 Zentimeter großer Lautsprecher in 5 Metern Abstand gehört führt dazu, dass man den Raum hört und nicht den Lautsprecher. Dabei spielt genau genommen das Abstrahlverhalten des Lautsprechers bei der Bestimmung des optimalen Hörabstandes wiederum eine große Rolle.

Beim Hornstrahler oder dem B&M-Zylinderwellenstrahler erreicht sehr viel mehr Direktschall als bei einem klassischen Rundstrahler das Ohr des Hörers, insofern kann hier der Abstand auch etwas größer gewählt werden. Unsere Lautsprecher mit D'Appolito-Anordnung oder mit dediziertem Waveguide strahlen ebenso gerichtet ab als ein klassischer Rundstrahler. Es ist daher wichtig, vor dem Kauf des Lautsprechers auch diesen Aspekt mit einem Fachmann zu erörtern.

**ZU 4.** Sind die Rück- und Seitenwände nicht unendlich weit weg (mehr als 5 Meter), dann ist die Wirkung dieser zu berücksichtigen. Die physikalische Grundlage dieser Überlegungen ist die Wellenlänge. Werden 2 Wellen gleicher Wellenlänge phasengleich addiert, wird das Ergebnis 6 dB lauter. Treffen sie phasenverkehrt ( $180^\circ$  Phasenversatz) aufeinander, gibt es eine vollständige Auslöschung.

Hier kommen jetzt nahe Begrenzungsflächen ins Spiel. Seiten- wie auch Rückwände bilden für tiefe Töne mit ihren Wellenlängen von 3 bis 10 Metern eine ideale Reflexionsfläche. Strahlt unser Basschassis kugelförmig Schall ab – alle Basschassis strahlen kugelförmig, egal ob hinten, seitlich oder vorne im Lautsprecher montiert

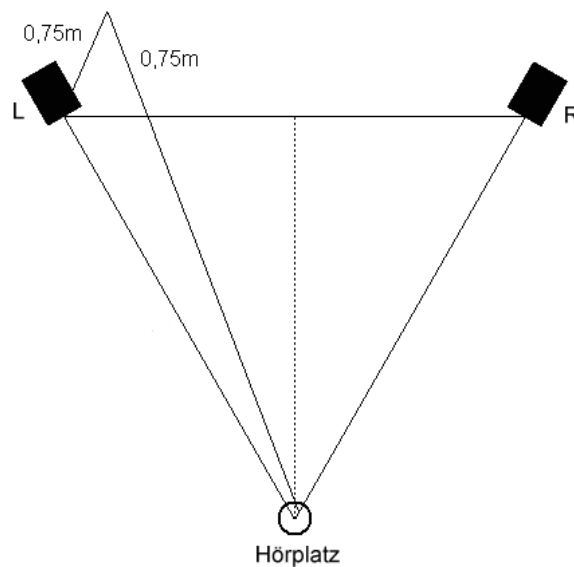
–, dann gelangt eine Welle direkt vom Chassis zum Ohr. Gleichzeitig wird diese Welle aber auch an die Wände abgestrahlt und von dort zum Ohr reflektiert. Dabei legen sie einen Umweg über die Wand zurück, sie erreichen das Ohr quasi „über Bande“. Dieser Umweg führt zu einer Phasenverschiebung in der Welle.

Ein Beispiel: Eine 3 Meter lange Welle wird

- direkt zum Ohr abgestrahlt und
- über eine Rückwand reflektiert zum Ohr abgestrahlt.

Der Abstand des Lautsprechers von der Rückwand beträgt 0,75 Meter.

Jetzt addieren sich im Ohr des Hörers beide Wellen, einmal die direkte und einmal die „Umwegwelle“, deren Umweg 1,50 Meter beträgt (Umweg: Lautsprecher zu Rückwand = 0,75 Meter + Rückwand zum Lautsprecher = 0,75 Meter, zusammen ergibt das 1,50 Meter). 1,50 Meter ist aber genau die halbe Wellenlänge, was zu einer Auslöschung mit der direkt abgestrahlten Welle führt, wie in der folgenden Abbildung zu sehen ist:



Natürlich führt das in der Realität nicht zu einer kompletten Auslöschung, da die an der Rückwand reflektierte Welle etwas bedämpft ist und viele andere Reflexionen diese Auslöschung schwächen.

Trotzdem ist dieser Ton am Abhörplatz leiser als seine benachbarten Töne. Noch extremer wird dieser Effekt, wenn nicht nur die Rückwand, sondern auch die Seitenwand 0,75 Meter entfernt ist, womöglich dieselben Verhältnisse bei beiden Stereolautsprechern herrschen. Daraus resultiert eine einfache Empfehlung:

Die Abstände des Lautsprechers von Rückwand und Seitenwand sollten nie identisch sein, auch der Abstand des linken Lautsprechers zur linken Seitenwand sollte sich vom rechten zur rechten Wand unterscheiden.

#### Low- und Highshelvings

Wie wir hier sehen, spielt die an den Begrenzungswänden reflektierte Energie durchaus eine Rolle. Stehen die Lautsprecher frei im Raum, so ist das die „Neutralaufstellung“, bei der – geschmacksbedingte Anpassungen ausgeklammert –, die Regler aller Filter in der neutralen „12 Uhr-Stellung“ stehen sollten.

Die wandnahe Aufstellung (der Abstand der Wand zum Lautsprecher liegt unter 2 Metern) führt zu einer

Erhöhung der Bassenergie, die bei unseren Lautsprechern mit Hilfe des Lowshelving-Reglers reduziert werden kann. Eine Eckaufstellung führt zu einer Erhöhung dieses Effekts, der Lowshelving kann in stärkerem Maße eingesetzt werden.

Ebenso lässt sich bei unseren Lautsprechern die abgestrahlte Hochtonenergie an die räumlichen Gegebenheiten anpassen.

Vertrauen Sie beim Einsatz der Filter vor allem Ihren Ohren! Hören Sie unterschiedliche Aufnahmen. es darf weder muffig, noch basslastig noch grell klingen. Natürlich können unsere Fachleute eine Beratung und Einmessung vor Ort vornehmen, um die verschiedensten Aspekte der Aufstellung richtig auszuloten.

**ZU 5.** Zu guter Letzt noch ein paar Bemerkungen zur Modenbildung im Abhörraum. Moden sind stehende Wellen, die sich ausprägen, weil der Abhörraum für die abgestrahlten Wellenlängen (tiefe Töne) einen zu engen Käfig bildet. Daran lässt sich grundsätzlich nichts ändern. Man sollte nur versuchen, diese Modenbildung so anzuregen, dass die unangenehmen Folgen nicht extrem an der Abhörposition auftreten. Es kann uns egal sein, wenn wir an der Rückwand des Raumes eine erhebliche Bassüberhöhung, also eine zu laute Basswiedergabe, haben, wir hören dort ja nicht.

Eine gute Modenverteilung im Raum ergibt sich, wenn die Raummoden nicht nur an einer Stelle angeregt werden. Deshalb haben wir viele Lautsprecher, bei denen die Bassmembranen in verschiedenen Höhen montiert sind, so werden die Moden zu einem chaotischeren Zustand angeregt und sind nicht so stark ausgeprägt. Auch die unter Punkt 4 beschriebenen Ratschläge zum Abstand von Rück- und Seitenwand wirken sich auf die Modenverteilung und Intensität günstig aus. Ein oder mehrere zusätzliche Subwoofer können das Problem der stationären Moden am Abhörplatz ebenfalls erheblich verringern.

Wenn Sie diese Ratschläge bei der Auswahl des richtigen Lautsprechers für Ihren Abhörraum beherzigen, dann sollte in jedem Raum ein ungetrübter Musikgenuss möglich sein. Darüber hinaus bieten wir auch verschiedene Akustikmodule zur Verbesserung der raumakustischen Probleme wie Reflexionen und zu viel Nachhall an.

# B&M

BACKES UND MÜLLER  
AUDIOPHILE MANUFAKTUR

## { MEDIA DEVICE BMICE 802 }

### Technische Daten:

Zwei Stereo-HD-AD-Converter, 24Bit/192KHz,  
Sigma-Delta-Wandler von Burr-Brown  
Ein Stereo-HD-DA-Converter, 24 Bit/192KHz  
Sigma-Delta-Wandler von Burr-Brown

#### {Eingänge}

{Analog}.....2 Stck. Stereo-Cinch, 4.0V dBV  
{Digital}.....2 Stck. Toslink optisch SPDIF,192KHz, 24Bit  
2 Stck. Coax-Cinch SPDIF, 192KHz, 24Bit  
1 Stck. AES3-XLR-IN, 192KHz, 24Bit  
1 Stck. USB-In 192KHz, 24Bit

#### {Ausgänge}

{Analog}.....2 Stck. Cinch-Stereo,  
Röhrenausgangsstufe mit Softstart  
2 Stck. XLR, Signalrauschabstand >120dB

{Digital}.....2 Stck. AES3-XLR

{Control-Ausgang}.....RJ45-B&M-Control

#### {Processing}

Clock-Recover-Algorithmus zur Bereitstellung eines hoch-  
präzisen Clock. Resampling zur Anpassung aller Quellen an die  
Masterclock digital, analoge Volume-Regelung an Drehknopf  
oder per Infrarot

{Infrarotfernbedienung}.....Eingangskanalwahl, Lautstärke





# B&M

BACKES UND MÜLLER  
AUDIOPHILE MANUFAKTUR

## { MEDIA DEVICE BMICE 502 }

### Technische Daten:

Zwei Stereo-HD-AD-Converter, 24Bit/192KHz,  
Sigma-Delta-Wandler von Burr-Brown  
Ein Stereo-HD-DA-Converter, 24 Bit/192KHz  
Sigma-Delta-Wandler von Burr-Brown

#### { Eingänge }

{ Analog } .....2 Stck. Stereo-Cinch, 4.0V dBV  
{ Digital } .....2 Stck. Toslink optisch SPDIF, 192KHz, 24Bit  
2 Stck. Coax-Cinch SPDIF, 192KHz, 24Bit  
1 Stck. AES3-XLR-IN, 192KHz, 24Bit  
1 Stck. USB-In 192KHz, 24Bit

#### { Ausgänge }

{ Analog } .....2 Stck. XLR, Signalrauschabstand >120dB  
2 Stck. Chinch Stereo  
{ Digital } .....2 Stck. AES3-XLR

#### { Processing }

Clock-Recover-Algorithmus zur Bereitstellung eines hochpräzisen Clock. Resampling zur Anpassung aller Quellen an die Masterclock digital, analoge Volume-Regelung an Drehknopf oder per Infrarot

{ Infrarotfernbedienung } .....Eingangskanalwahl, Lautstärke

#### { optional erhältlich }

Röhrenausgangsmodul, analog  
VCA Lautstärkeregelung Line Serie  
Update Hard- und Software



BACKES&MÜLLER  
AUDIOPHILE LAUTSPRECHERMANUFAKTUR

Unsere Philosophie besteht darin, den Lautsprecher akustisch verschwinden zu lassen. Das komplette musikalische Geschehen muss sich gänzlich vom Lautsprecher lösen und sich eigenständig stabil im Raum etablieren, nur dann kann sich ein authentisches und emotionales Erlebnis übertragen. Lautsprecher sind eigenständige und selbstständige Möbel. Insofern müssen sie sich in den Wohnraum integrieren und dabei gleichzeitig ein ästhetisches Statement abgeben. Gerade deshalb ist jeder Lautsprecher immer auch ein Kunstobjekt, sowohl in handwerklicher Sicht als auch in Fragen des Designs und der Materialauswahl. Eine individuelle Anfertigung in Ausführungen nach Kundenwunsch ist insofern eine Selbstverständlichkeit und bedingt eine Manufaktur mit einer großen Fertigungstiefe und der umfassenden Lösungskompetenz im eigenen Hause.

B&M